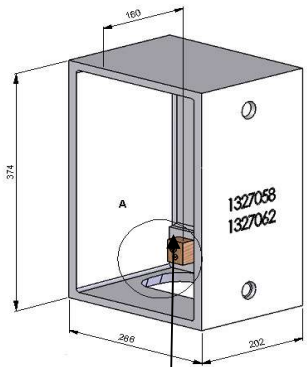
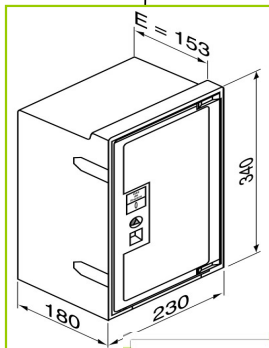


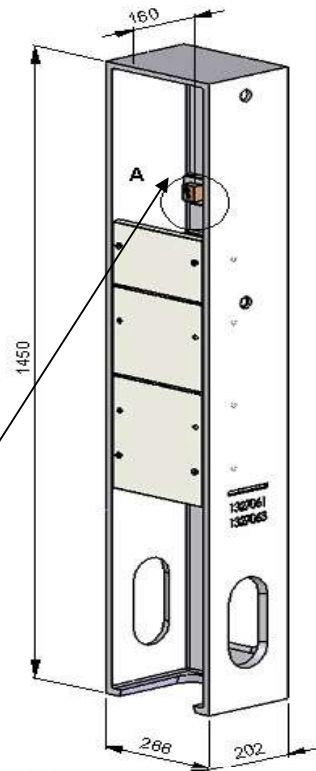
## = COFFRET CIBE OU S22 =



13 27 058 = S22 BAS  
13 27 062 = CIBE



S22



13 27 061 = S22 BAS/HAUT

13 27 063 = CIBE



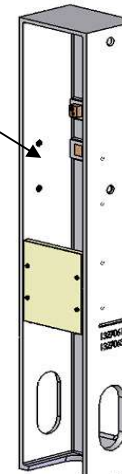
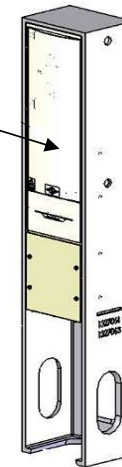
COFFRET CIBE



BORNE CIBE RACORDEMENT

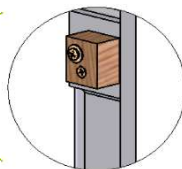


BORNE CIBE BRANCHEMENT MONOPHASE



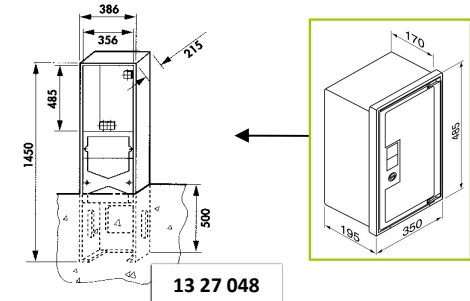
## = KIT CIBE =

2 jeux de câbles bois  
fournis par  
enveloppes



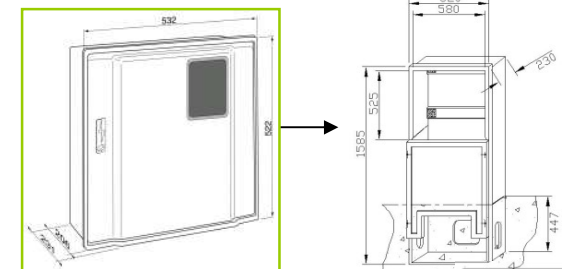
Pour Coffret CIBE : 2 Kits CIBE  
Pour Borne CIBE : 1 Kit CIBE  
Pour Coffret et Borne S22 : 0 Kit CIBE

## = S 2000 / 2300 =



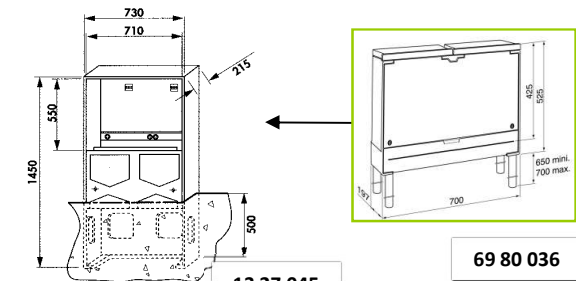
13 27 048

## = S 300 =



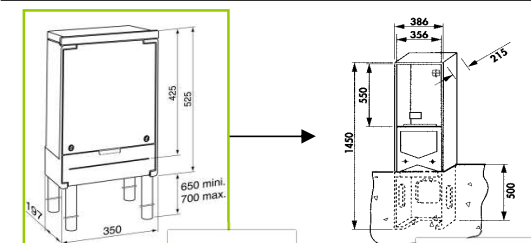
13 27 035

## = SOCLE DOUBLE S 20 =



69 80 036

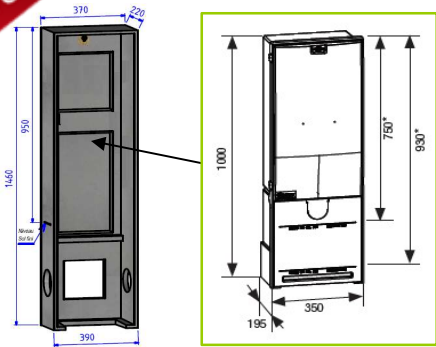
## = SOCLE SIMPLE S 20 =



69 80 035

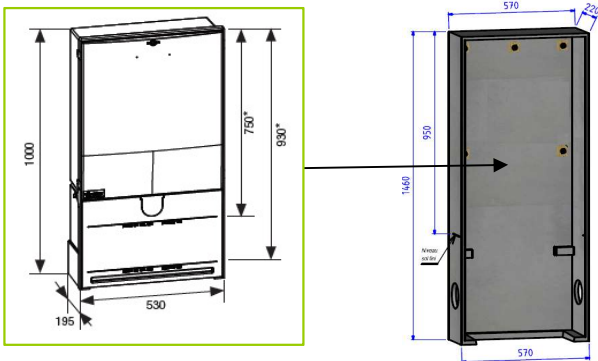
13 27 023

**Nouveauté** = REM-BT 300 =



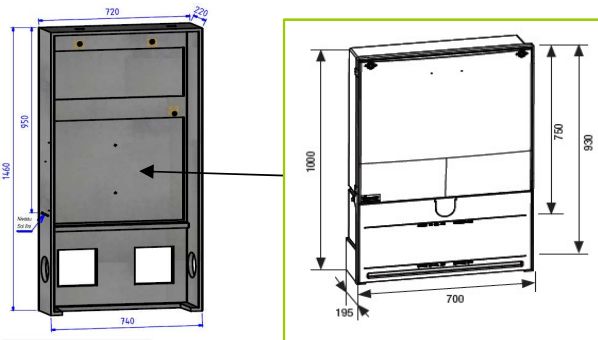
13 27 014

= REM-BT 450 =



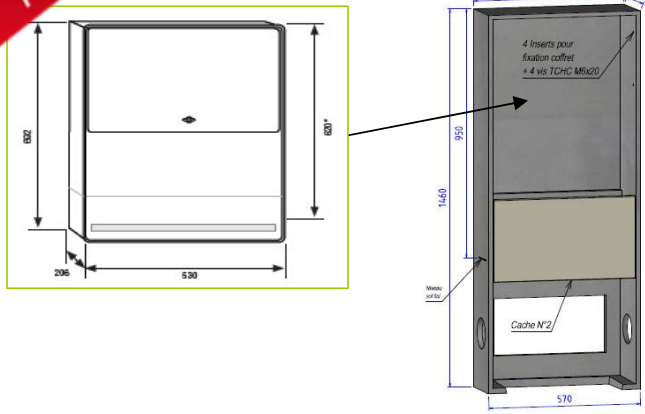
13 27 078

= REM-BT 600 =

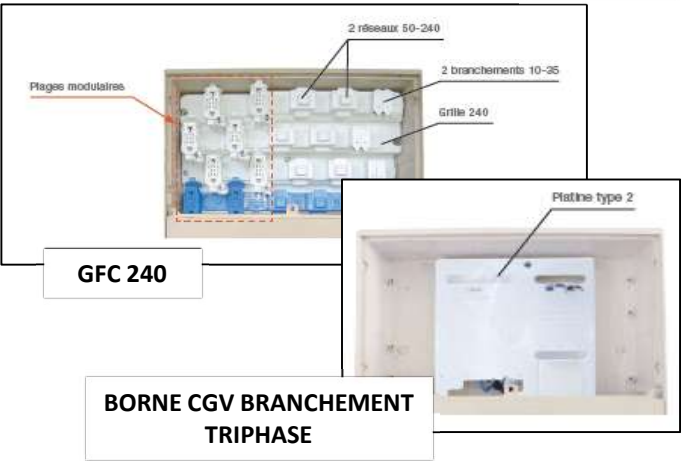


13 27 043

**Nouveauté** = CGV =



13 27 064



BORNE CGV BRANCHEMENT TRIPHASE



**TREAM**  
Tél. 04 67 27 53 01  
www.tream.fr

ENVELOPPE - COQUILLE  
CCV



ZAC Descartes  
13, Rue du Perpignan  
34880 LAVERUNE